

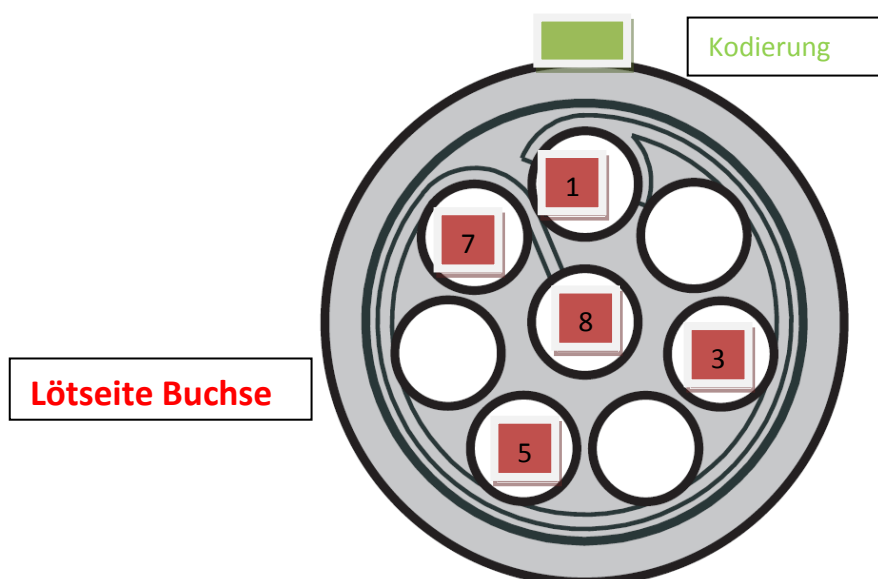
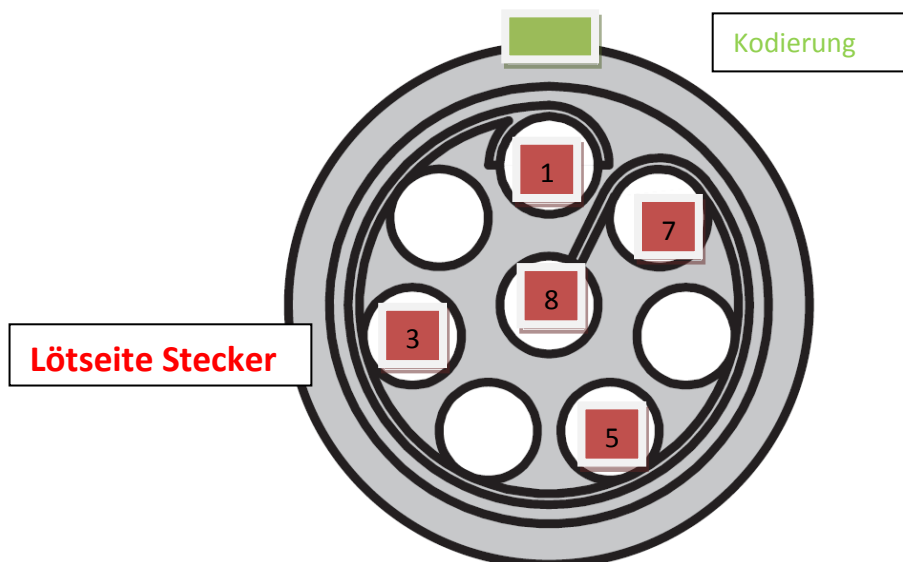
Steckerbelegung LTT500 universal Messverstärker

Analogeingang des LTT500 universal Messverstärkers.

Steckerbezeichnung von ODU:

S11-KOC-P08MFGO-6500 (ohne Knickschutztüle)

S21KOC-P08MFGO-6500 (vorbereitet für Knickschutztüle)



1.) Das von LTT verwendete geschirmte Kabel besteht aus 4 Twisted-Pair-Doppeladern, die bitte wie folgt angeschlossen werden:

A:(Pin 2 + Pin 3), B:(Pin 4 + Pin 5), C:(Pin 6 + Pin 7), D:(Pin 1 + Pin 8).

2.) **Folgende Pin-Belegung:**

Kontaktnummer	Twisted Pair	Farbe	Name	Beschreibung
1	D	weis	TD+	TEDS+
2	A	grün	IN-	Input-
3	A	gelb	IN+	Input+
4	B	grau	QP-	QuarterBridgePower-
5	B	rosa	SN+	Sense+
6	C	blau	PO+	PowerOut+
7	C	rot	PO-	PowerOut-
8	D	braun	GND	ChannelGround

3.) **Anschluss eines Sensors:**

3.1.) **Volt Single-Ended**

Pin 3 : Input +
Pin 8 : Channel Ground

3.2.) **Volt Differentiell**

Pin 3 : Input +
Pin 2 : Input –

3.3.) **ICP Sensoren**

Pin 3 : Input +
Pin 2 : Input –

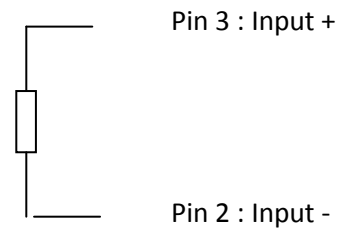
3.4.) **Strom-Messung**

Pin 3 : Input +
Pin 2 : Input –

3.5.) Widerstand-Messung

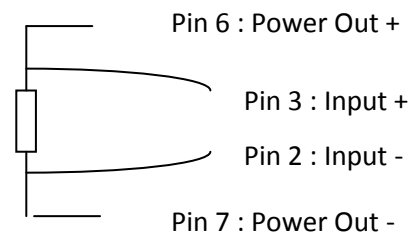
2-Leiter Technik:

Pin 3 : Input +
Pin 2 : Input -



4-Leiter Technik:

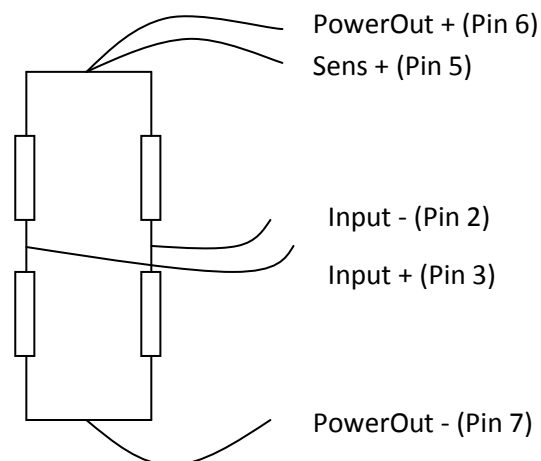
Pin 6: Power Out +
Pin 3 : Input +
Pin 2 : Input -
Pin 7 : Power Out -



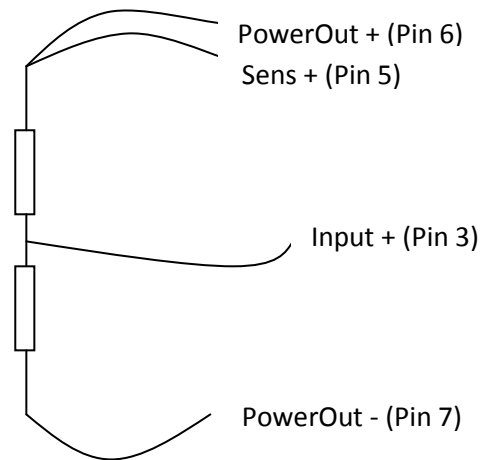
3.6.) Ladungs-Sensoren

Pin 3 : Input +
Pin 8 : Channel Ground

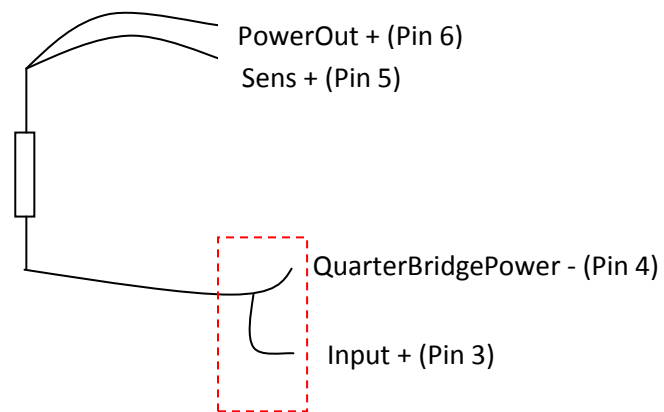
3.7.) DMS-Vollbrücke



3.7.) DMS- Halbbrücke



3.8.) DMS-Viertelbrücke



Brücke im ODU Stecker!